

# AUTOMATISMES ENTERRÉS POUR PORTAILS BATTANTS

HLXCORE

AUTOMATISMES ENTERRÉS

---



100

CARDIN KIT HL

AUTOMATISMES ENTERRÉS



105







# AUTOMATISMES ENTERRÉS POUR PORTAILS BATTANTS



## CARDIN XCORE SÉRIE HL

Cet automatisme est constitué d'un ensemble qui prévoit l'emploi d'un programmeur pour la gestion électronique de l'installation, un/deux opérateurs autobloquants et étanches à l'eau, avec caissons de fondation et câble de branchement spécial. L'opérateur électromécanique, fiable et robuste, assure un service sans faille en toutes conditions de fonctionnement. Grâce à son système de leviers pivotant sur bille, il transmet au vantail du portail un mouvement régulier et silencieux.

Les caissons de fondation traités par galvanisation à chaud ou réalisés en acier inox sont protégés durablement contre la corrosion.

L'idéal pour une application sur portails qui ne permettent pas une fixation sur le pilier ou lorsque la configuration des lieux impose une occultation totale de l'automatisme.

Ces appareils étant dépourvus de programmeur électronique, pour l'utilisation il est recommandé d'utiliser des programmeurs électroniques Cardin:

- PRG230M2 - T600 pour 1 ou 2 moteurs 230V;
- CC242ETOPCB - CC242EXTOPCB pour 1 ou 2 moteurs 24V.

Sur le modèle 24V, le contrôle de la position du vantail s'effectue par le biais d'un encodeur avec programmation par auto-apprentissage, ce qui réduit au maximum les temps de pose et optimise la programmation. Le repositionnement intervient en automatique si des événements non liés au fonctionnement du portail surviennent dans la zone de débattement.

Le contrôle effectué par la centrale se complète par les sécurités anti-coincement et les fonctions "soft start" et "soft stop".

L'électronique de contrôle visualise sur afficheur toutes les étapes de programmation et le comptage du nombre de manœuvres réalisées par la machine.

Le système de réduction, qui est irréversible, garantit le verrouillage du portail en fermeture. La manœuvre d'urgence s'effectue aisément, au moyen de la clé personnalisée, en intervenant sur le dispositif de déverrouillage/verrouillage; le réarmement se fait par embrayage automatique.



ÉTANCHÉITÉ IP67



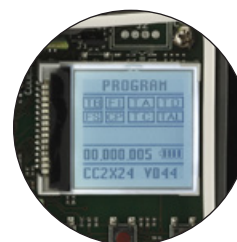
CAISSON EN ACIER INOX  
OU GALVANISÉ À CHAUD



MOUVEMENT JUSQU'À 360°



PIVOTEMENT SUR BILLE



AUTO-PROGRAMMATION AU MOYEN  
D'UN AFFICHEUR LCD GRAPHIQUE  
CC242ETOPCB - CC242EXTOPCB





# CARDIN XCORE SÉRIE HL

## OPÉRATEUR ÉLECTROMÉCANIQUE AVEC MOTEUR 24V POUR VANTAUX AVEC OUVERTURE MAXI. 110° (360° AVEC ACCHLXCORE360)

Opérateur autobloquant contrôlé par encodeur:

- système d'entraînement par bielle/manivelle;
- caisson de fondation, programmateur électronique Cardin et câble de branchement à commander à part.



### HLXCORE24



## OPÉRATEUR ÉLECTROMÉCANIQUE AVEC MOTEUR 230V POUR VANTAUX AVEC OUVERTURE MAXI. 110° (360° AVEC ACCHLXCORE360)

Opérateur autobloquant:

- système d'entraînement par bielle/manivelle;
- câble de branchement fourni en dotation, longueur 6m;
- caisson de fondation et programmateur électronique Cardin à commander à part.



### HLXCORE230



## CAISSONS DE FONDATION ADAPTÉS À LA MISE EN TERRE

munis de leviers de fixation et butées mécaniques réglables.

**HLBOX** - Traitement anticorrosion par galvanisation à chaud, dispositif de déverrouillage à commander à part. Couvercle en acier galvanisé à chaud en standard.

**HLBOXI** - Structure entièrement en acier inox, dispositif de déverrouillage à commander à part. Couvercle en acier inoxydable en standard.

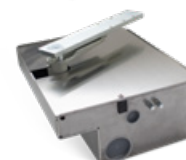
**HLBOXC** - Traitement anticorrosion par galvanisation à chaud, dispositif de déverrouillage avec serrure chiffrée, intégré dans le groupe leviers/caisson. Couvercle en acier galvanisé à chaud en standard. Incompatible avec ACCHLXCORE360.

## COUVERCLE EN ACIER INOX POUR CAISSONS DE FONDATION

### HLBOX



### HLBOXI



### HLBOXC



### HLBOXCAI



# CARDIN XCORE SÉRIE HL



## DISPOSITIF DE DÉVERROUILLAGE

avec serrure à clé personnalisée pour HLBOX-HLBOXI

**SBLHL**



## DISPOSITIF DE DÉVERROUILLAGE

avec levier pour HLBOX-HLBOXI

**SBLSHL**



## ARRÊT DE PORTAIL MÉCANIQUE

pour installations avec deux vantaux et serrure électrique horizontale.

**BLA**



## ACCESSOIRE POUR OUVERTURE À 360°

avec pignon et chaîne. Incompatible avec HLBOXC.

**ACCHLXCORE360**



## ACCESSOIRE POUR OUVERTURE À 360°

avec pignon et chaîne pour HLBOXC.

**ACCHLXCORE360C**



## PROGRAMMATEUR ÉLECTRONIQUE AUTO-PROGRAMMABLE POUR HLXCORE24

Programmeur pour la commande de deux moteurs 24V avec encodeur. Doté de module multi-décodage S449-S486-S504-S508.

Compatible avec le système INTPRG-3G/WF qui permet le contrôle et la programmation à distance des paramètres du système.



Compatible avec le système d'échange de données entre dispositifs digitaux (smartphone, tablette, etc...) et centrales électroniques multifonctions Cardin.



**Voir section INTERFACE PROGRAMMATEURS 24V page 178**

## PROGRAMMATEUR ÉLECTRONIQUE

**CC242ETOP**



## PROGRAMMATEUR + CHARGEUR DE BATTERIE + BATTERIES NiMH

**CC242ETOPCB**

## PROGRAMMATEUR + CHARGEUR DE BATTERIE + BATTERIES NiMH

**CC242EXTOPCB**



## KIT CHARGEUR DE BATTERIE + BATTERIES NiMH

Permet le fonctionnement du programmeur CC242ETOP même en cas de coupure de courant.

**KBNiMH-1**



Pour les serrures électriques, voir page 159.

# CARDIN XCORE SÉRIE HL



## PROGRAMMATEUR ÉLECTRONIQUE

pour un ou deux moteurs 24V avec régulation de vitesse (au moyen de ECU), ralentissement et encodeur. Il est prédisposé pour l'enfichage d'une carte radio réceptrice open collector.

## KIT CHARGEUR DE BATTERIE + BATTERIES NiMH

Permet le fonctionnement des programmeurs 24V même en cas de coupure de courant.

## KIT D'ALIMENTATION

à panneaux solaires, applicable sur tous les automatismes 24Vdc.

## CÂBLE LONGUEUR 10m

avec embouts pré-isolés pour HLXCORE24.

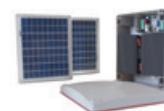
### T624



### KBNiMH-T1



### SUNPOWER



### CABPC10



## PROGRAMMATEUR ÉLECTRONIQUE

pour un ou deux moteurs 24V avec régulation de vitesse (au moyen de ECU), ralentissement et encodeur. Il est prédisposé pour l'enfichage d'une carte radio réceptrice open collector.

## PROGRAMMATEUR ÉLECTRONIQUE AUTO-PROGRAMMABLE POUR HLXCORE230

Programmeur pour la commande de deux moteurs.  
Sortie moteurs 230Vac. Puissance maxi. moteurs 470 + 470 W.  
L'appareil est prédisposé pour l'insertion d'une carte radio réceptrice Cardin.

### T600



### PRG230M2



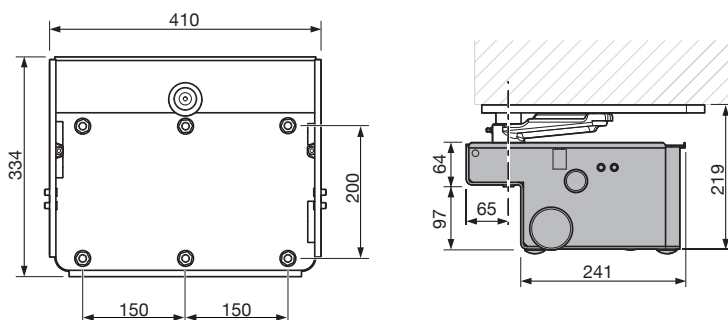
# CARDIN XCORE SÉRIE HL



## CARACTÉRISTIQUES DE L'OPÉRATEUR

		HLXCORE24	HLXCORE230
Alimentation du moteur	V	24Vdc	230Vac
Intensité absorbée	A	2	1,9
Puissance absorbée	W	60	470
Facteur de marche	%	70	20
Temps d'ouverture 90°	s	22	19,5
Temps d'ouverture 110°	s	27	25
Temps d'ouverture 180°	s	44	35
Couple maximal	Nm	400	290
Couple nominal	Nm	270	-
Indice de protection	IP	67	67

## DIMENSIONS D'ENCOMBREMENT

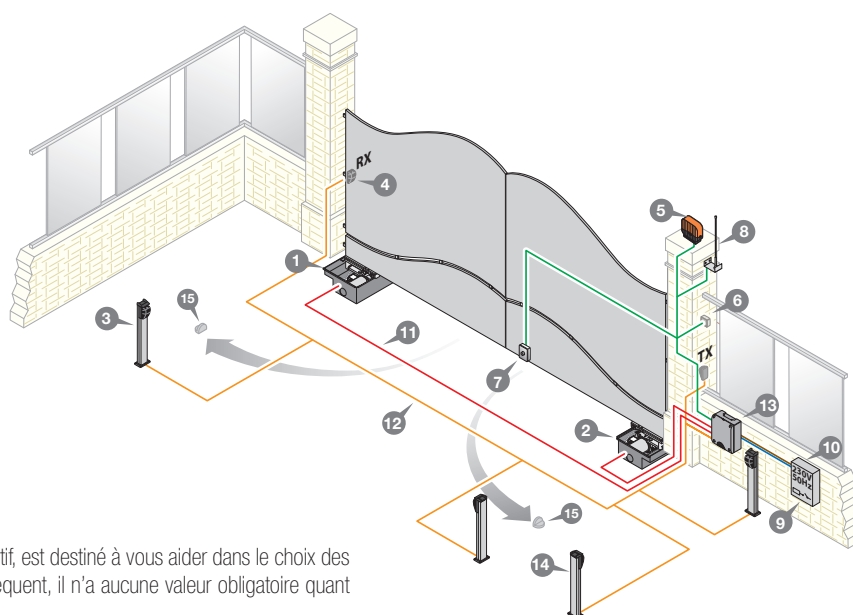


HLXCORE24 - HLXCORE230

## EXEMPLE D'INSTALLATION

### NOMENCLATURE

- 1 Motoréducteur (gauche)
- 2 Motoréducteur (droit)
- 3 Cellule photoélectrique intérieure
- 4 Cellule photoélectrique extérieure
- 5 Clignoteur
- 6 Contact à clé
- 7 Serrure électrique
- 8 Antenne externe
- 9 Interrupteur omnipolaire
- 10 Câble d'alimentation principale 230Vac
- 11 Chemin pour câble Cardin CABPC10
- 12 Chemin pour branchement basse tension
- 13 Programmeur électronique
- 14 Cellules photoélectriques latérales de protection
- 15 Butées en ouverture



**Attention:** le schéma, diffusé à titre purement indicatif, est destiné à vous aider dans le choix des composants électroniques Cardin à utiliser. Par conséquent, il n'a aucune valeur obligatoire quant à la réalisation de l'installation.

# KIT COMPLET AVEC MOTEURS ENTERRÉS POUR PORTAILS BATTANTS



## KT-HLXCORE24CC



EMBALLAGE  
DIMENSIONS: 400 x 400 x 600  
POIDS BRUT: 62,9 kg  
BOÎTES PAR PALETTE: 5 pz

### DOMAINE D'APPLICATION

L'idéal pour une application sur portails qui ne permettent pas une fixation sur le pilier ou lorsque la configuration des lieux impose une occultation totale de l'automatisme. Pour vantail longueur maxi. **3m** - poids maxi. **350kg**.

### 2 MOTORÉDUCTEURS ÉLECTROMÉCANIQUES AUTOBLOQUANTS

avec moteur 24V contrôlé par encodeur.

24V 3m max 350 kg

HLXCORE24



### PROGRAMMATEUR ÉLECTRONIQUE

avec récepteur 433MHz FM, chargeur de batterie et des batteries NiMH, logé sous boîtier IP55 avec joint d'étanchéité en fermeture et entrées de câbles pré-perçées permettant la mise en place de trois presse-étoupes, dont un de Ø21mm et deux de Ø16mm, fournis en standard. Voir page 168.

CC242EXTOPCB



### 2 TÉLÉCOMMANDES RADIO 4 CANAUX

433MHz FM ROLLING CODE.

TXQ504C4



### PAIRE DE CELLULES PHOTOÉLECTRIQUES, APPLICATION EN SAILLIE

produits de catégorie 3 avec tête optique réglable, portée 10m.

CDR999



### CLIGNOTEUR À LED

24V - 230V avec antenne intégrée.

ICON



### CÂBLE DE BRANCHEMENT DE 10m

avec embouts pré-isolés.

CABPC10



### PANNEAU D'AVERTISSEMENT INTERNATIONAL

multilingue en PP.

TARGA-INT





# KIT COMPLET AVEC MOTEURS ENTERRÉS POUR PORTAILS BATTANTS



## KT-HLXCORE24T



EMBALLAGE  
DIMENSIONS: 400 x 400 x 600  
POIDS BRUT: 62,9 kg  
BOÎTES PAR PALETTE: 5 pz

### DOMAINE D'APPLICATION

L'idéal pour une application sur portails qui ne permettent pas une fixation sur le pilier ou lorsque la configuration des lieux impose une occultation totale de l'automatisme. Pour vantail longueur maxi. **3m** - poids maxi. **350kg**.

### 2 MOTORÉDUCTEURS ÉLECTROMÉCANIQUES AUTOBLOQUANTS

avec moteur 24V contrôlé par encodeur.

24V

3m  
max

350  
kg

HLXCORE24



### PROGRAMMATEUR ÉLECTRONIQUE

pour deux moteurs 24V avec régulation de vitesse, ralentissement et encodeur.

T624



### RÉCEPTEUR À CARTE 2 CANAUX

à embrocher open collector 433MHz.

Les versions pour les séries S508 - S449 - S486 et EDGE sont disponibles sur demande.

RSQ5040C2



### 2 TÉLÉCOMMANDES RADIO 4 CANAUX

433MHz FM ROLLING CODE.

TXQ504C4



### PAIRE DE CELLULES PHOTOÉLECTRIQUES, APPLICATION EN SAILLIE

avec têtes optiques orientables, portée 25m.

VED0180



### CLIGNOTEUR À LED

24V - 230V avec antenne intégrée.

ICON



### PANNEAU D'AVERTISSEMENT INTERNATIONAL

multilingue en PP.

TARGA-INT





# KIT COMPLET AVEC MOTEURS ENTERRÉS POUR PORTAILS BATTANTS



## KT-HLXCORE230T



EMBALLAGE  
DIMENSIONS: 400 x 400 x 600  
POIDS BRUT: 65,1 kg  
BOÎTES PAR PALETTE: 5 pz

### DOMAINE D'APPLICATION

L'idéal pour une application sur portails qui ne permettent pas une fixation sur le pilier ou lorsque la configuration des lieux impose une occultation totale de l'automatisme. Pour vantail longueur maxi. **3m** - poids maxi. **550kg**.

### 2 MOTORÉDUCTEURS ÉLECTROMÉCANIQUES AUTOBLOQUANTS

avec moteur 230V. Câble de branchement fourni en dotation, longueur 6m.



HLXCORE230



### PROGRAMMATEUR ÉLECTRONIQUE

pour deux moteurs 230V avec régulation de vitesse, ralentissement et encodeur.

T600



### RÉCEPTEUR À CARTE 2 CANAUX

à embrocher open collector 433MHz.

Les versions pour les séries S508 - S449 - S486 et EDGE sont disponibles sur demande.

RSQ5040C2



### 2 TÉLÉCOMMANDES RADIO 4 CANAUX

433MHz FM ROLLING CODE.

TXQ504C4



### PAIRE DE CELLULES PHOTOÉLECTRIQUES, APPLICATION EN SAILLIE

avec têtes optiques orientables, portée 25m.

VED0180



### CLIGNOTEUR À LED

24V - 230V avec antenne intégrée.

ICON



### PANNEAU D'AVERTISSEMENT INTERNATIONAL

multilingue en PP.

TARGA-INT

